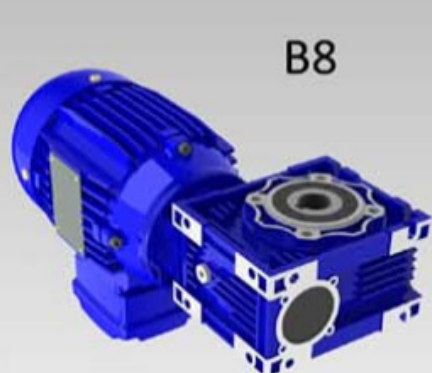


## POSIÇÕES DE TRABALHO:



B8



B9



B6



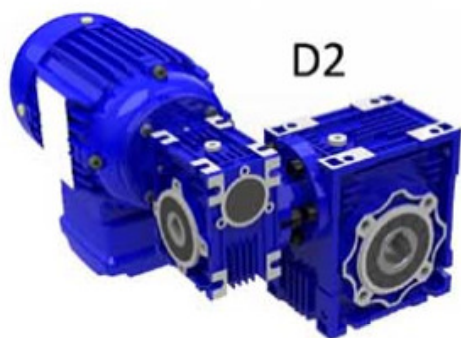
B7



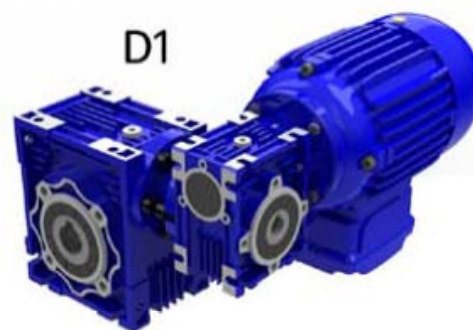
V7



V8



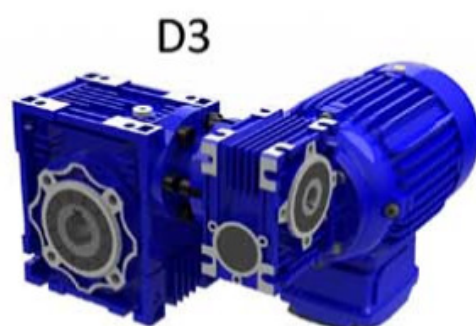
D2



D1

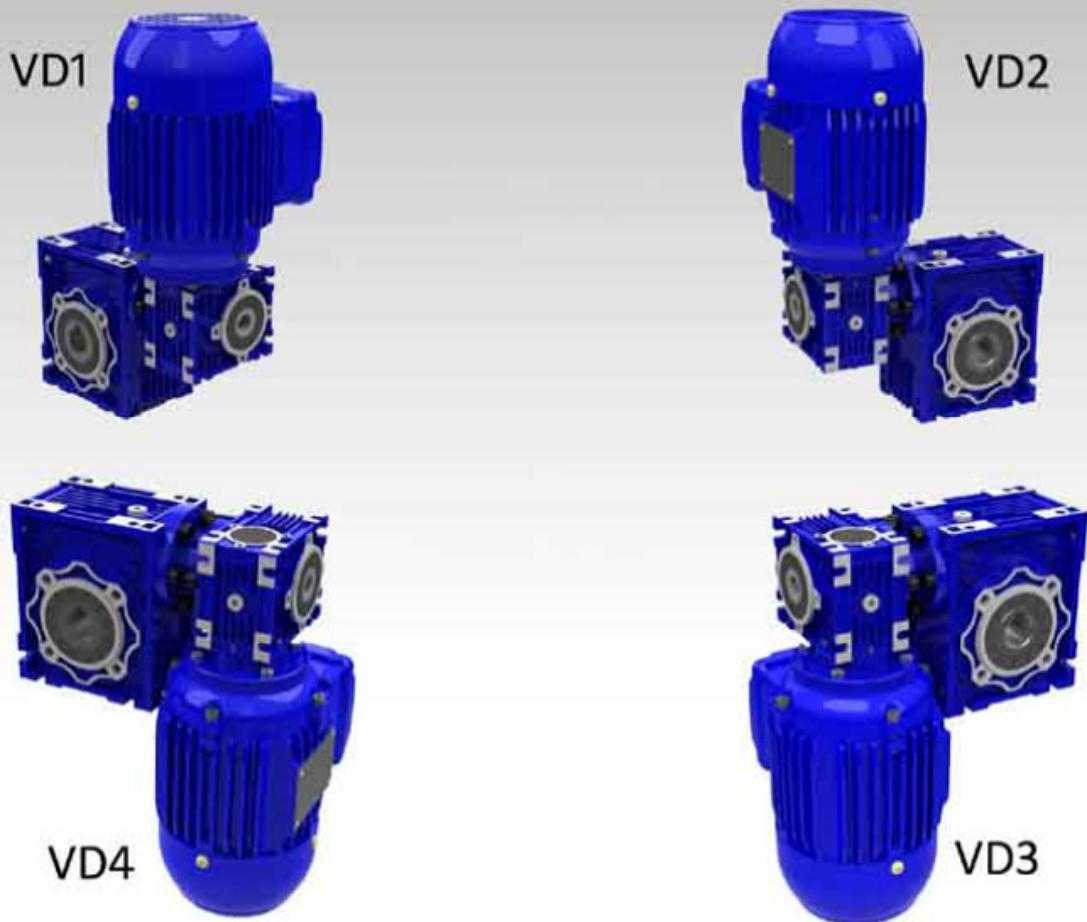


D4

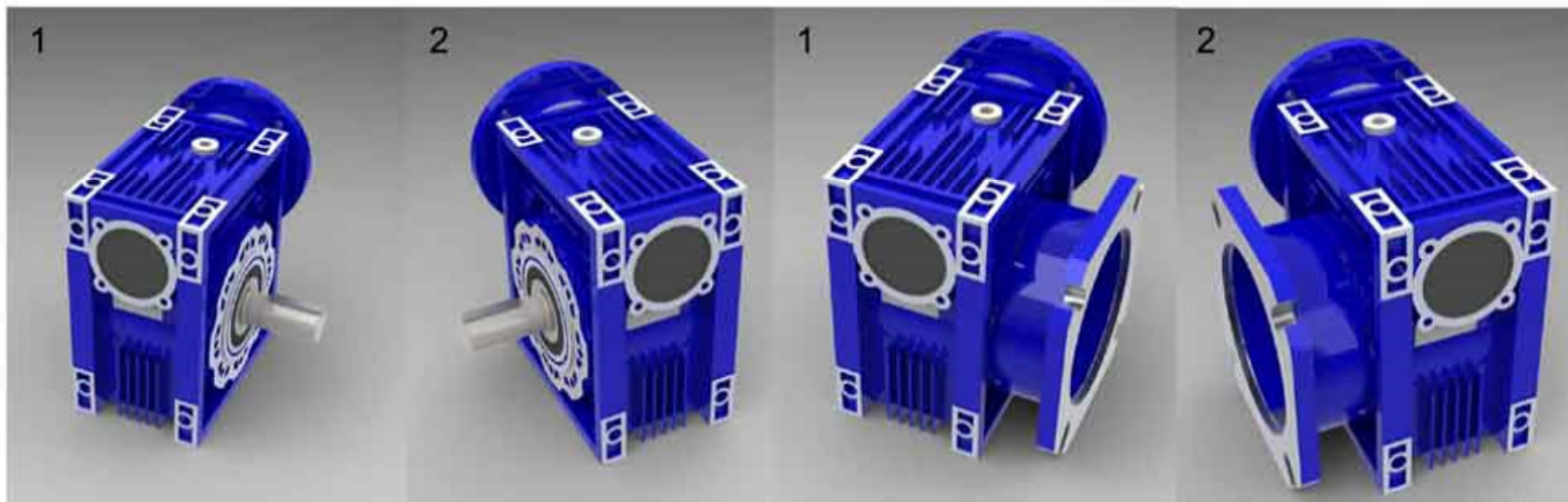


D3

## POSIÇÕES DE TRABALHO:



Quando não informada a posição de trabalho para redutores duplos, o conjunto será fornecido na posição D1.



Quando não informada a posição de montagem para redutores com acessórios, o conjunto será fornecido na posição 1.

Caso o redutor possua mais de um acessório, gentileza informar as posições de todos eles.